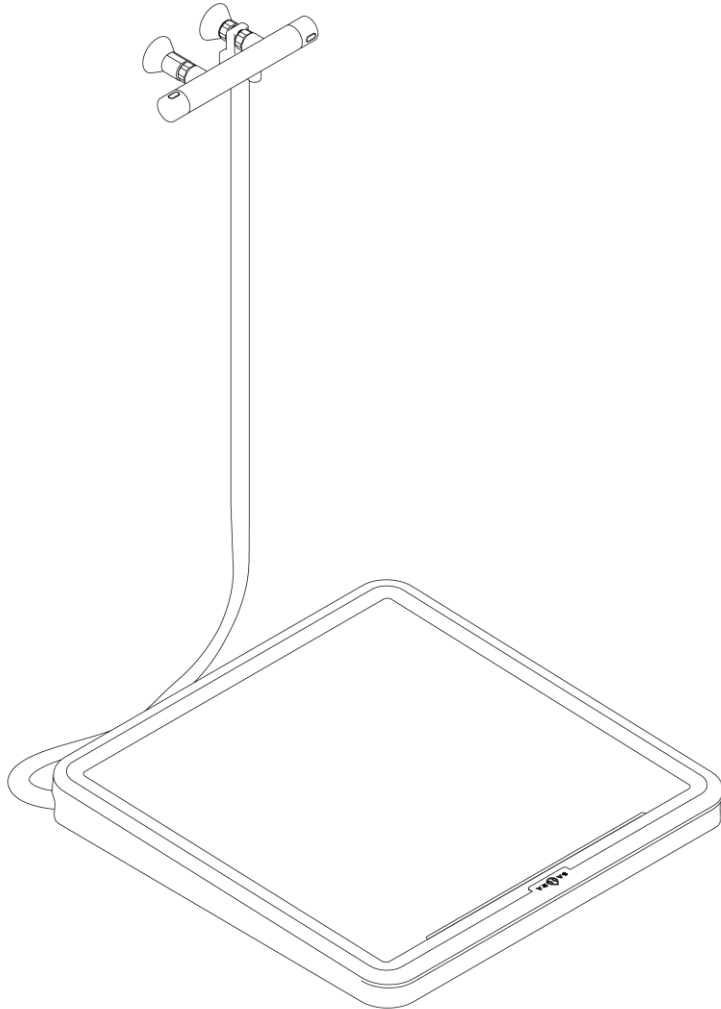


SANURA

Flatmate



Installatie- en gebruikshandleiding

Inhoudsopgave

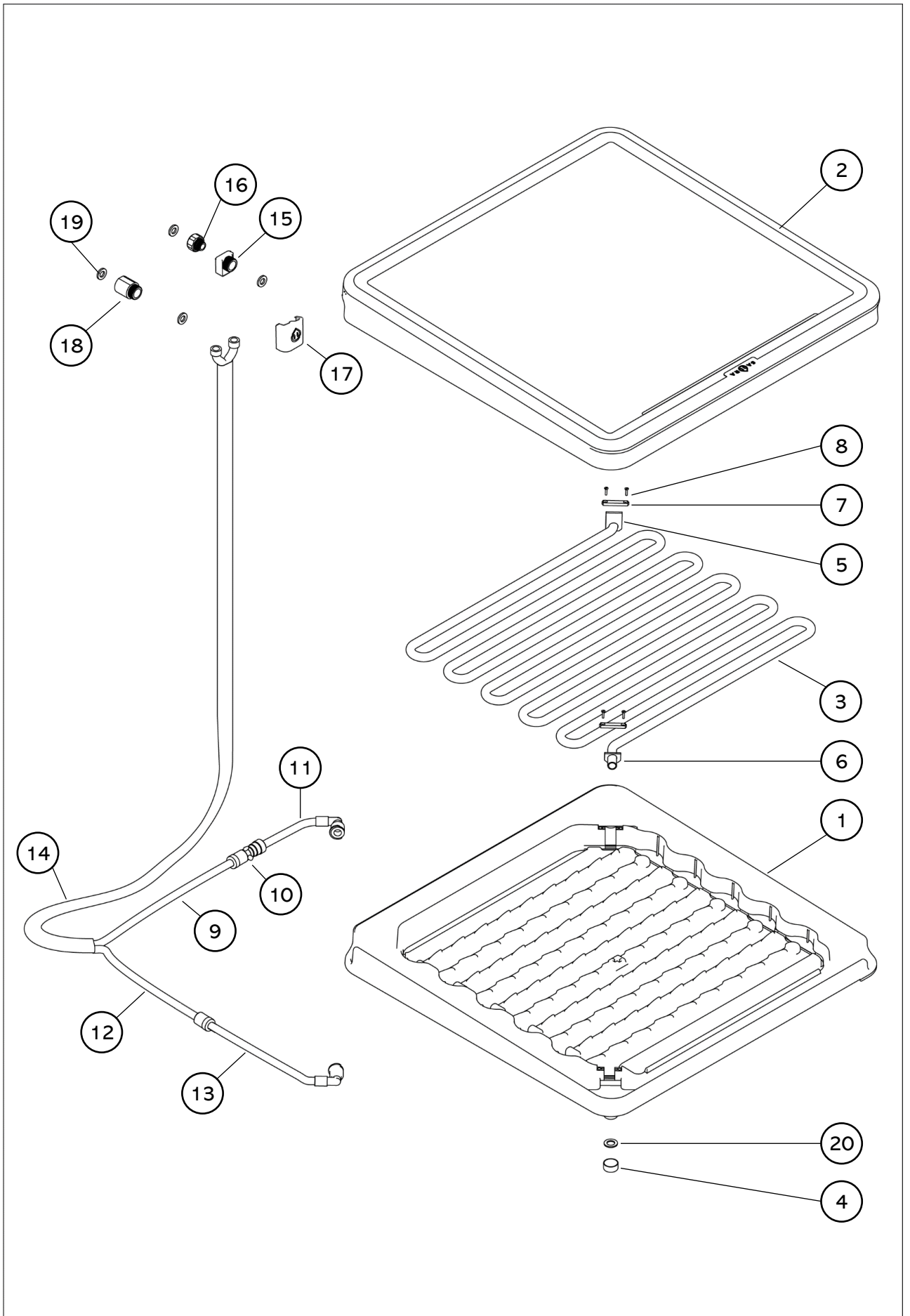
Onderdelen	2
Aanzichten en afmetingen	4
Technische gegevens	5
Installatie	6
Gebruik	15
<i>Algemeen</i>	15
<i>Reinigen van de Flatmate</i>	17
<i>Wat te doen bij lekkage</i>	18
<i>Wat te doen bij drukproblemen</i>	22
<i>Legen van de warmtewisselaar</i>	23

Onderdelen

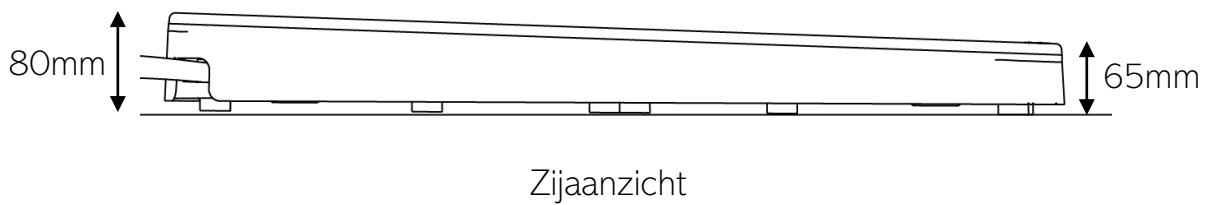
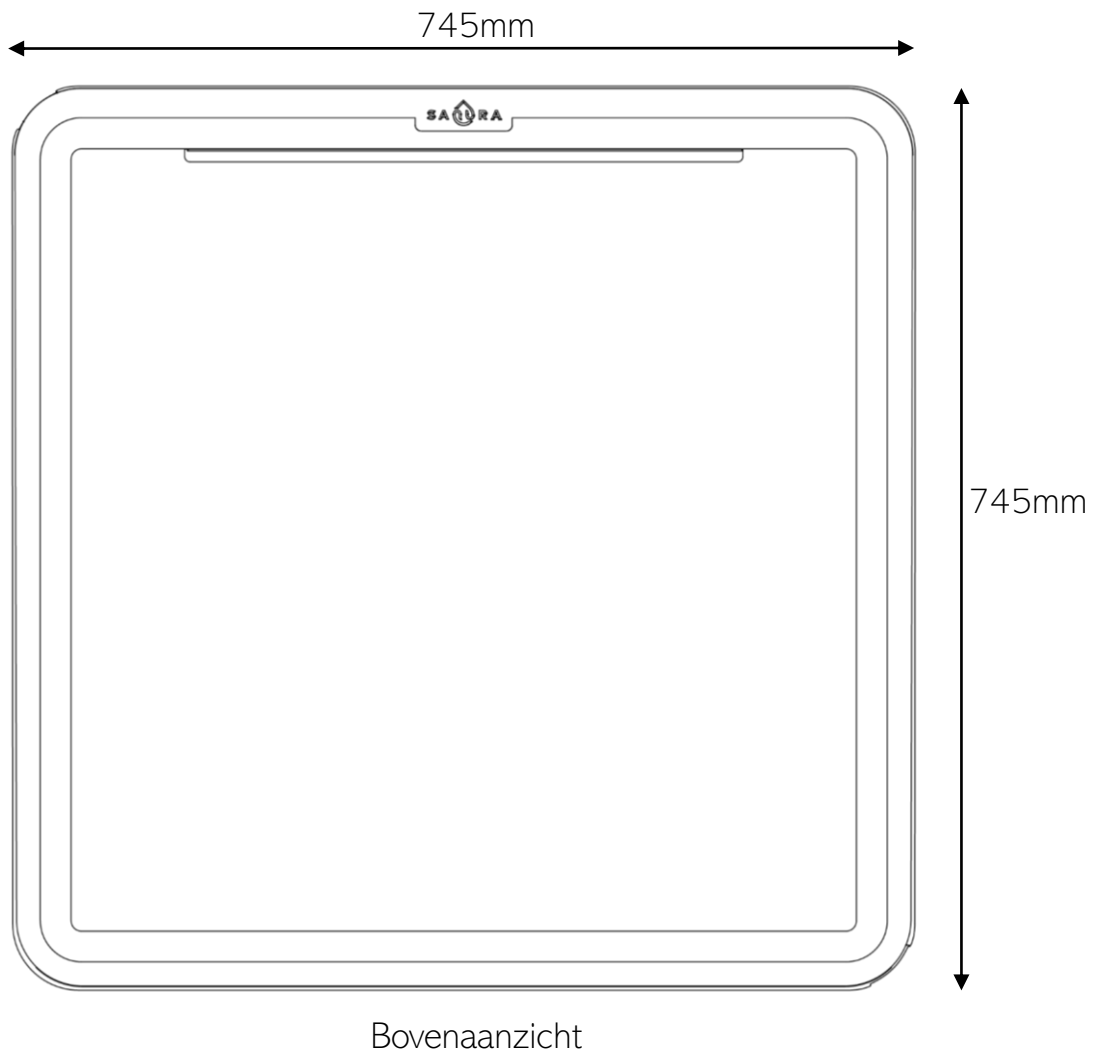
In de doos:

- Gemonteerde Flatmate inclusief:
 - Onderbak (1)
 - Bovenplaat (2)
 - Koperen buis (3)
 - 26x Voetdop (4)
 - Pakking groot (5)
 - Pakking klein (6)
 - 2x Pakkingbrug (7)
 - 4x Bout pakkingbrug (8)
 - Toevoerslang 1 (9)
 - Keerklep-afsluiter (10)
 - Toevoerslang 2 (11)
 - Afvoerslang 1 (12)
 - Afvoerslang 2 (13)
 - Slangenhoes (14)
 - Omleider (15)
 - Wartelkoppeling (16)
- Afdekkap (17)
- Verlengnippel (18)
- 4 x Pakkingring (19)
- 10x Stelring (20)
- 2x Tie-wrap (niet afgebeeld)

Alle onderdelen zijn individueel vervangbaar en los na te bestellen.



Aanzichten en afmetingen



Technische gegevens

Algemene informatie

De Sanura Flatmate is een douchewarmtewisselaar (DWTW) die bovenop de douchevloer wordt geplaatst en rechtstreeks wordt aangesloten op de opbouwdouchekraan. De Flatmate is niet geschikt voor toepassing in een ligbad of douchebak en kan niet worden aangesloten op een inbouwdouchekraan.

Veiligheidsinformatie

De Flatmate is ontworpen op basis van de NEN1006 norm, die de eisen aangeeft waaraan een leidingwaterinstallatie moet voldoen vanuit het oogpunt van volksgezondheid, veiligheid en doelmatigheid. De gebouweigenaar is wettelijk verantwoordelijk voor de leidingwaterinstallatie vanaf het leveringspunt (vaak de watermeter), inclusief het uitbreiden en onderhouden van deze installatie.

De Flatmate bevat een zeer goed doorstroomde warmtewisselaar met een inhoud van ca. 0,9 L, zonder de aanwezigheid van dode einden en isolatie. Daarmee voldoet de Sanura Flatmate aan alle door TNO gestelde eisen op het gebied van legionella veiligheid. Evengoed moet voorkomen worden dat de warmtewisselaar lange tijd in een omgeving is met een temperatuur boven de 25°C. Daarnaast is het niet toegestaan om aansluitende leidingen te isoleren.

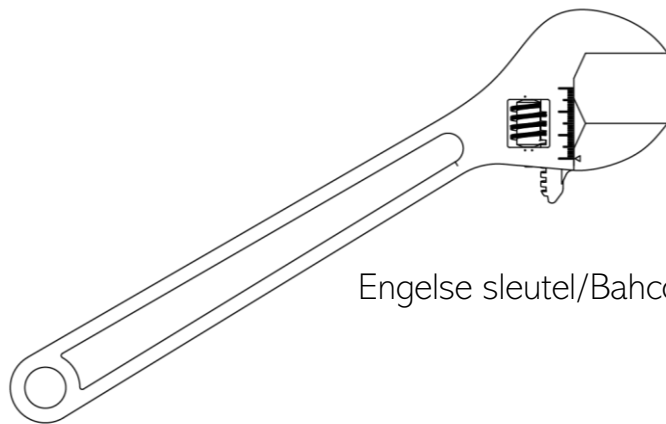
Alle materialen in de Sanura Flatmate die in contact komen met drinkwater zijn drinkwater-goedgekeurd conform Europese drinkwaterstandaarden en leveren dus geen risico's voor de gezondheid op.

Technische data

- | | |
|---|---------------------------|
| ▪ Minimale waterdruk | 1 bar |
| ▪ Maximale waterdruk (werkdruk) | 7 bar |
| ▪ Aanbevolen waterdruk | 3 bar |
| ▪ Maximale watertemperatuur | 60 °C |
| ▪ Volume koud water in de warmtewisselaar | ca. 0,9 L |
| ▪ Materiaal warmtewisselaar | koper (Cu-DHP/ASME SB-75) |
| ▪ Materiaal behuizing | ABS |
| ▪ Diameter aansluitingen | 3/4 inch |
| ▪ Maximale belasting | 200 kg |

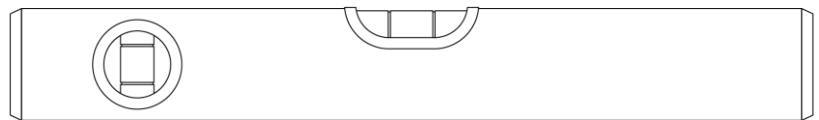
Installatie

Materialen voor het installeren van de Flatmate:



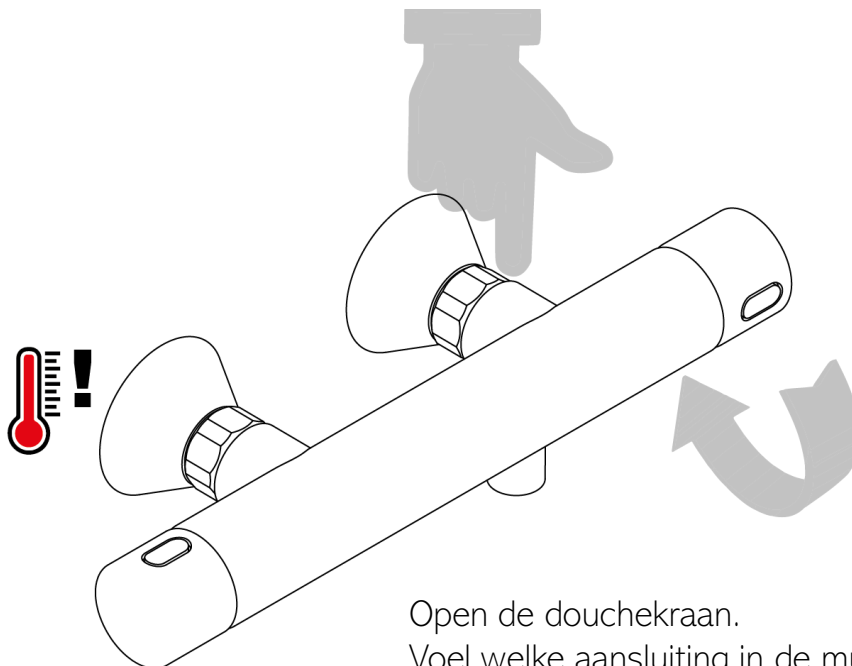
Engelse sleutel/Bahco

Waterpas



Stappenplan voor het installeren van de Flatmate:

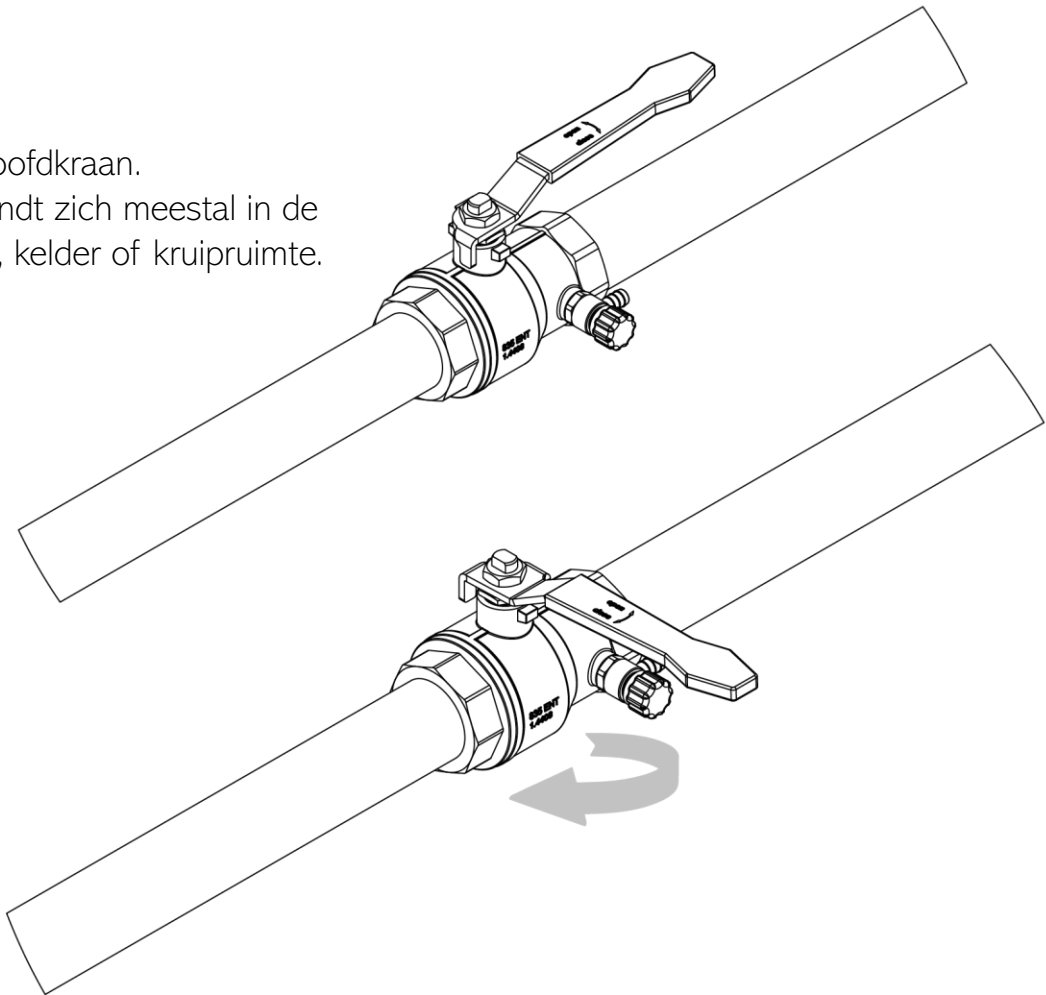
1



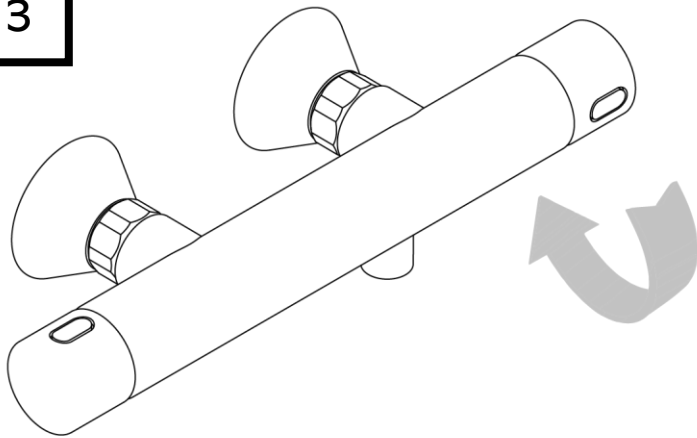
Open de douchekraan.
Voel welke aansluiting in de muur de koudwaterkant is. Meestal is dit de rechter kant. Pas op dat u zich niet verbrandt aan de heetwaterkant.

2

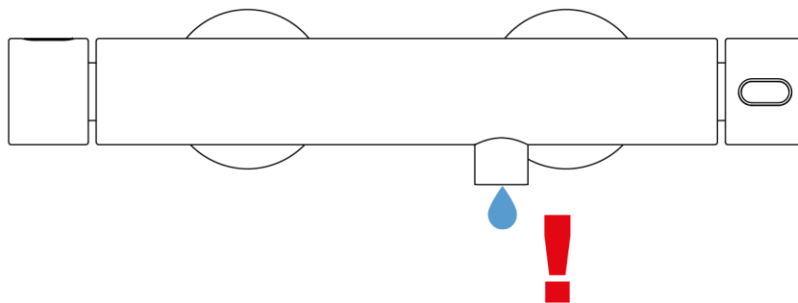
Sluit de hoofdkraan.
Deze bevindt zich meestal in de
meterkast, kelder of kruipruimte.



3

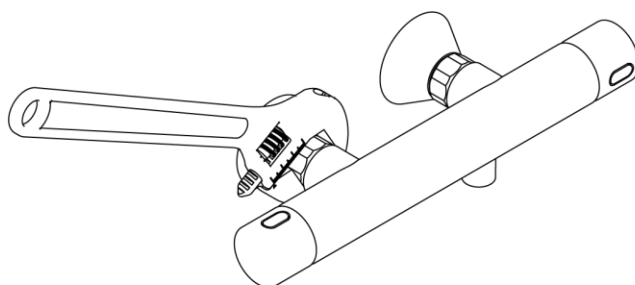
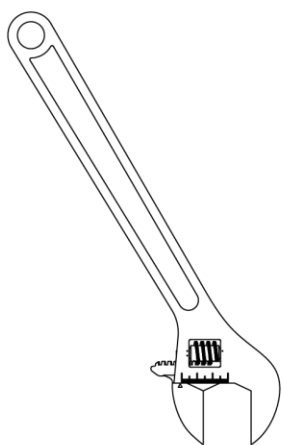


Open de douchekraan en wacht
tot er geen water meer uit komt.

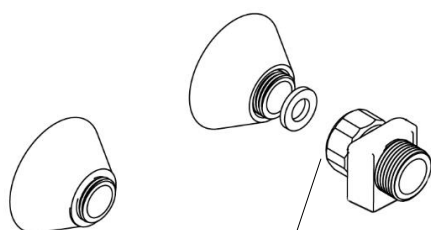
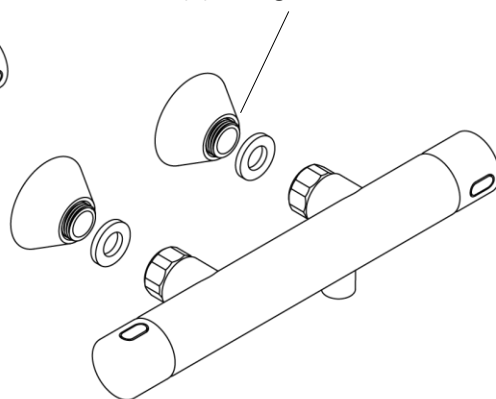


4

Schroef de douchekraan los van de S-koppelingen in de muur.
Laat de S-koppelingen en eventuele rozetten in de muur zitten!

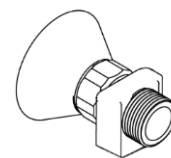
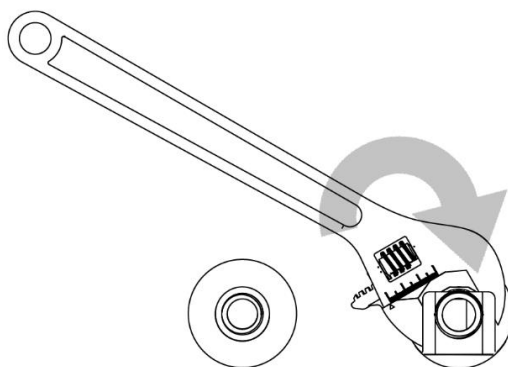


S-koppeling met rozet



Pakkingring

5



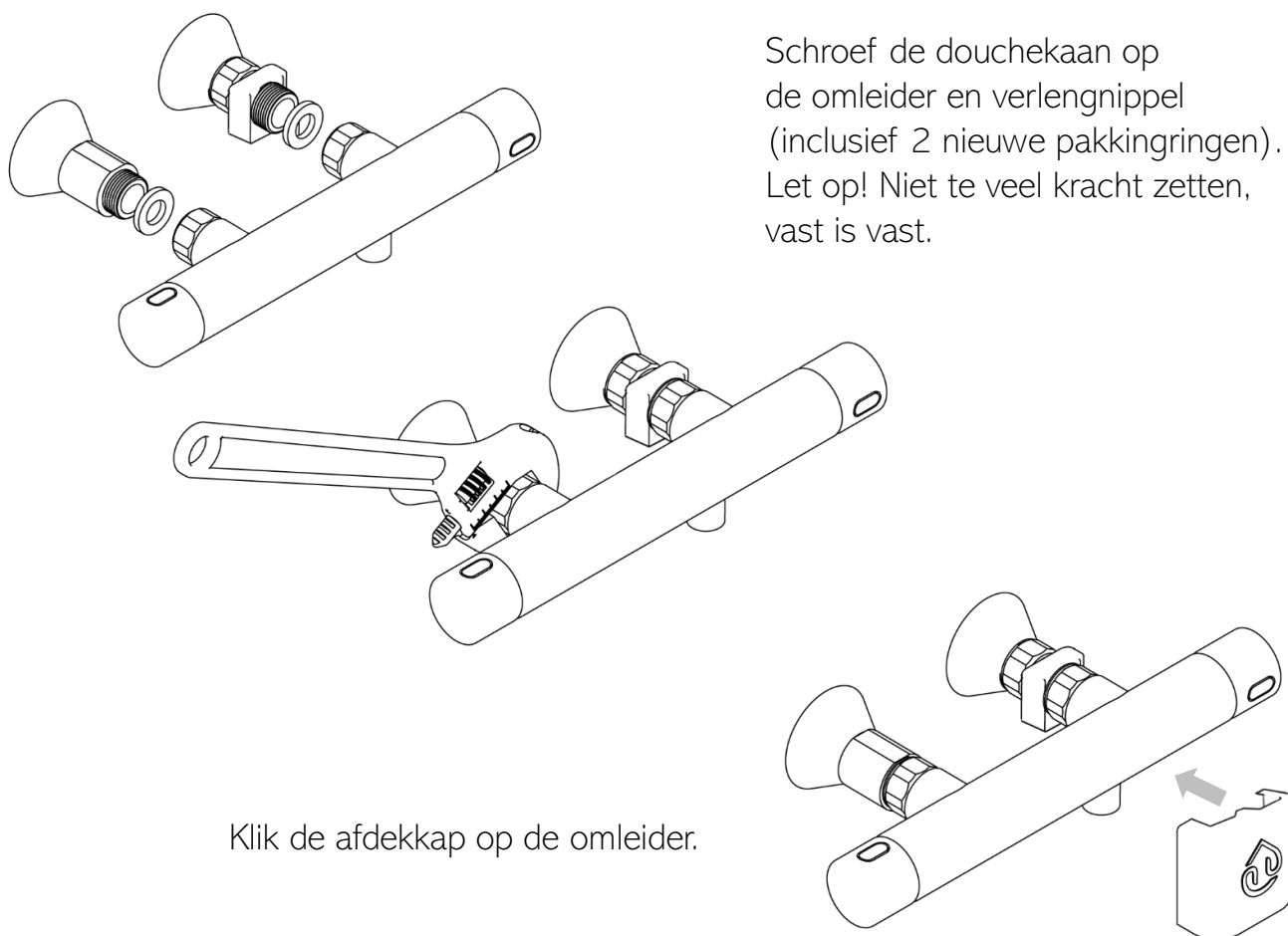
Schroef de omleider op de koudwater-kant
(inclusief pakkingring). Let op! Niet te
veel kracht zetten, vast is vast.

6



Schroef de verlengnippel op de heetwater-kant (inclusief pakkingring). Let op! Niet te veel kracht zetten, vast is vast.

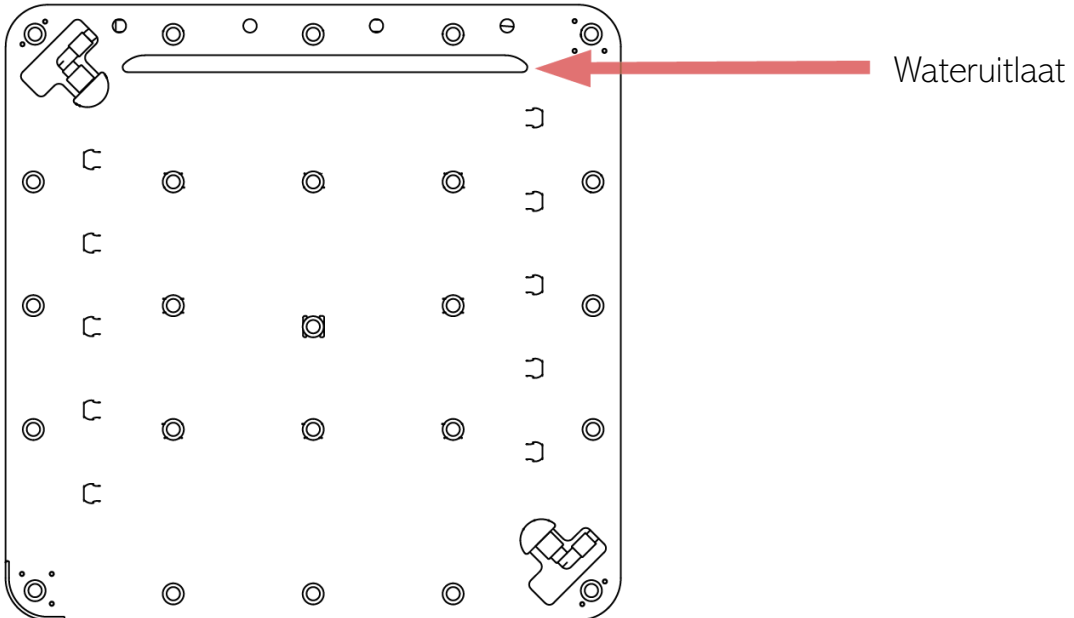
7



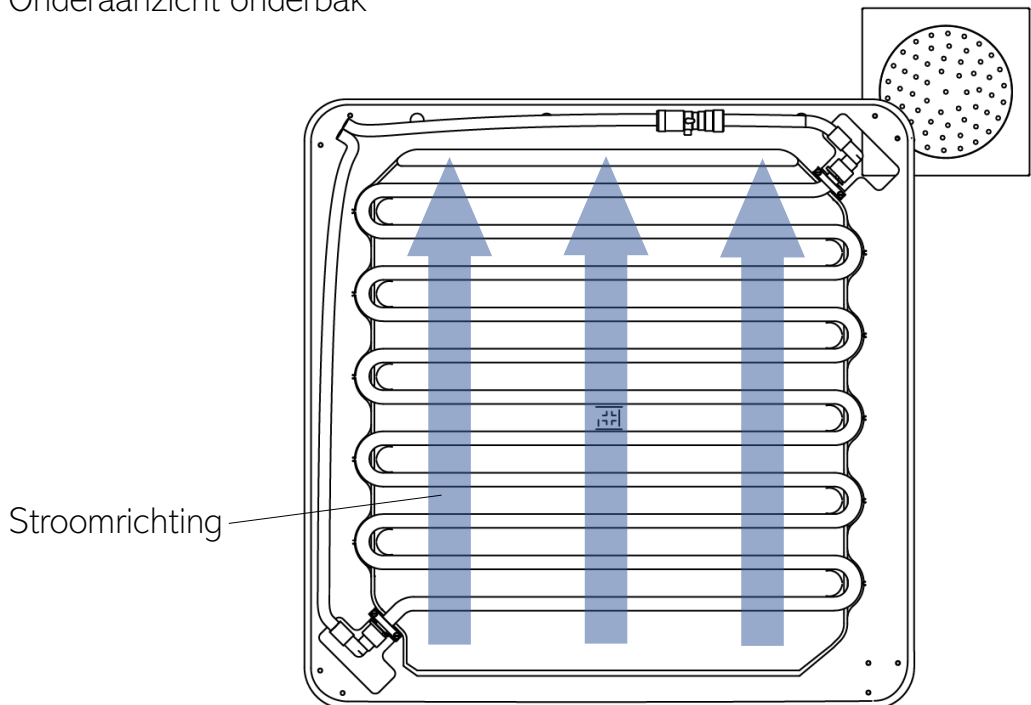
Schroef de douchekaan op de omleider en verlengnippel (inclusief 2 nieuwe pakkingringen). Let op! Niet te veel kracht zetten, vast is vast.

Klik de afdekkap op de omleider.

Positioneer de onderbak zo dat de wateruitlaat uitkomt bij de doucheafvoer.

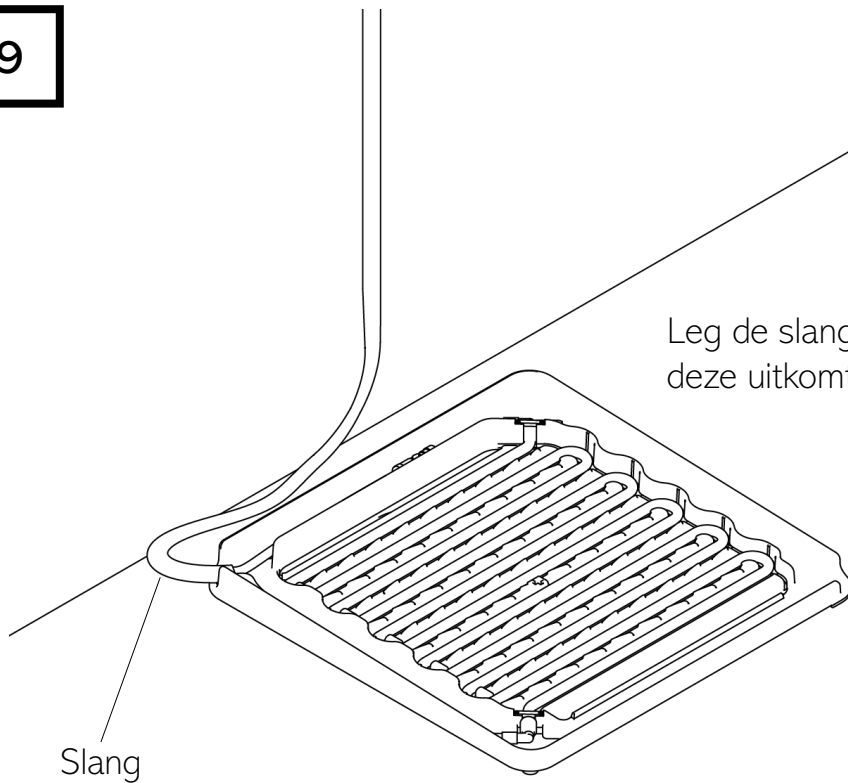


Onderaanzicht onderbak



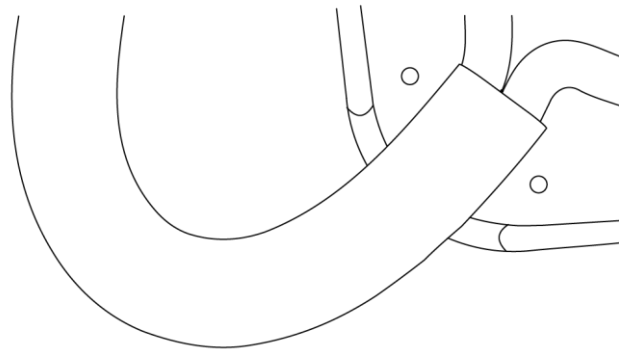
Bovenaanzicht onderbak

9

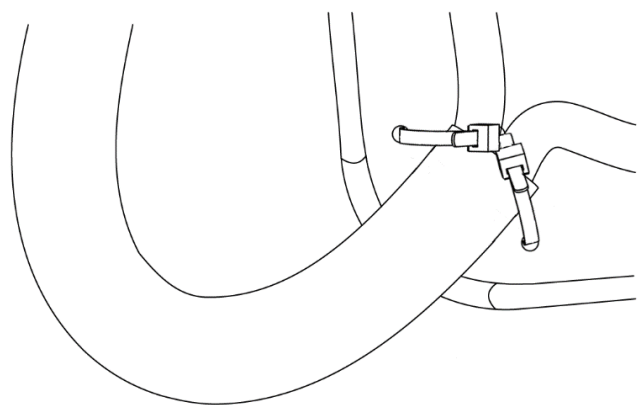


Leg de slang op zo'n manier neer dat deze uitkomt aan de kant van de muur.

10

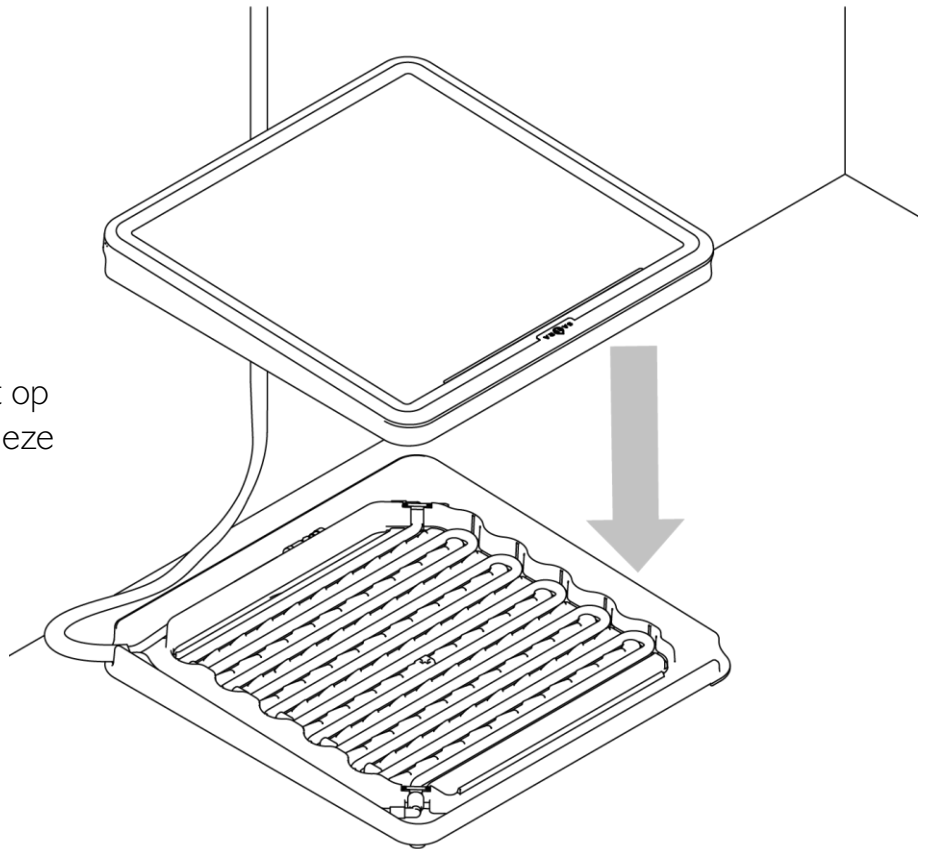


Maak de slang bij de uitgang van de onderbak vast met de meegeleverde tie-wraps.



11

Plaats de bovenplaat op de onderbak zodat deze mooi aansluit.

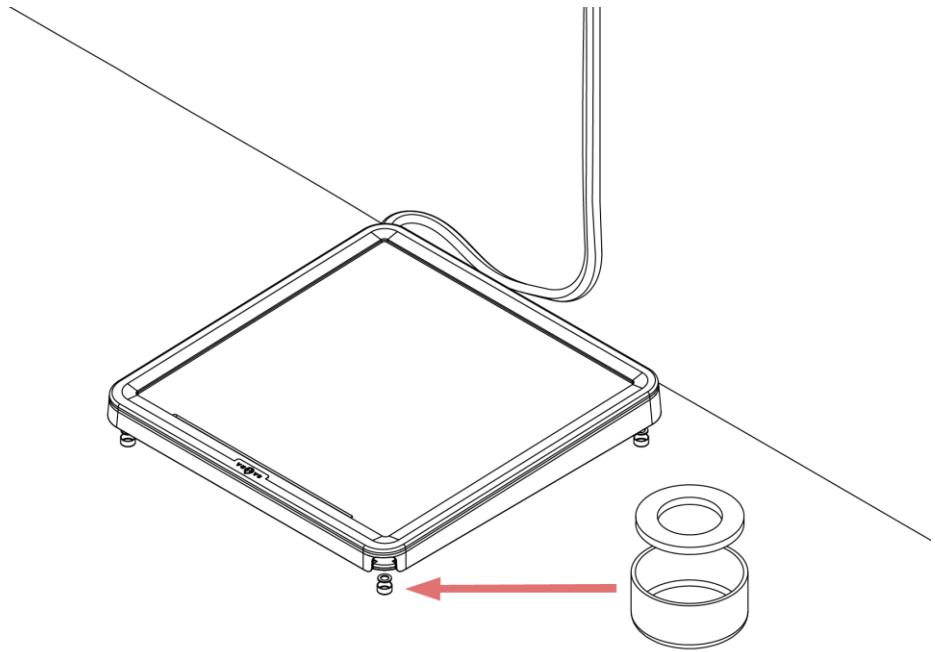


12

Controleer of de Flatmate in dwarse richting waterpas staat. Zet hiervoor de waterpas op de bovenplaat parallel aan de goot.

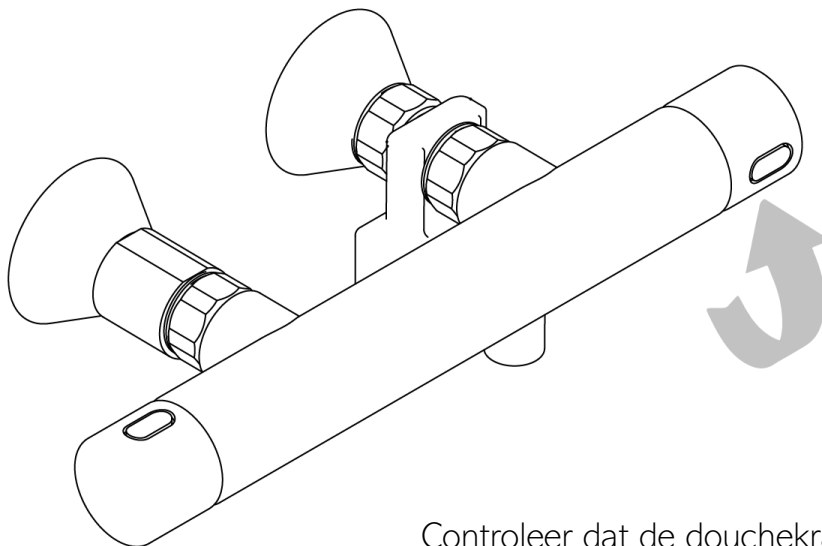


13



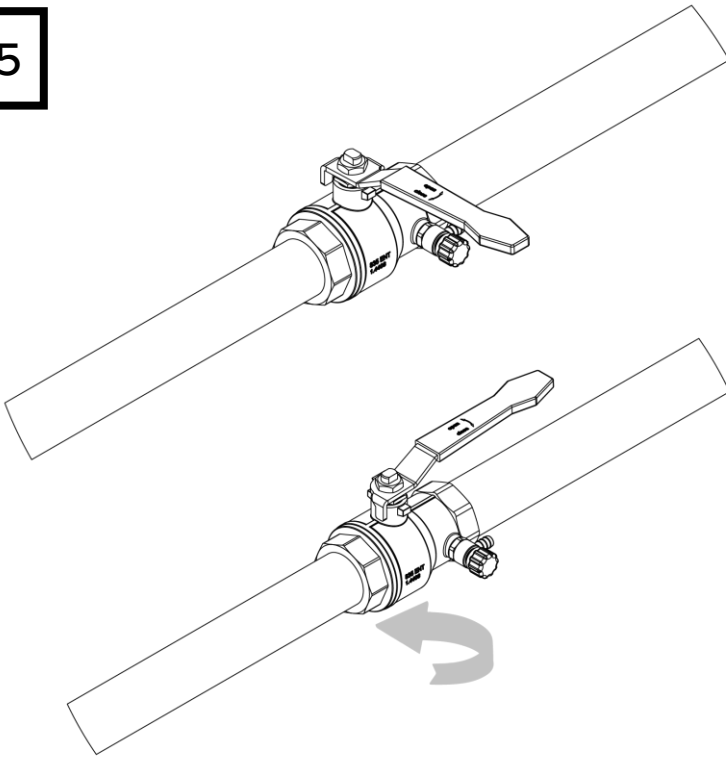
Stel eventueel de voetjes (door tussen het voetje en de rubberen voetdop een of enkele meegeleverde stelringen te plaatsen).

14



Controleer dat de douchekraan dicht is.

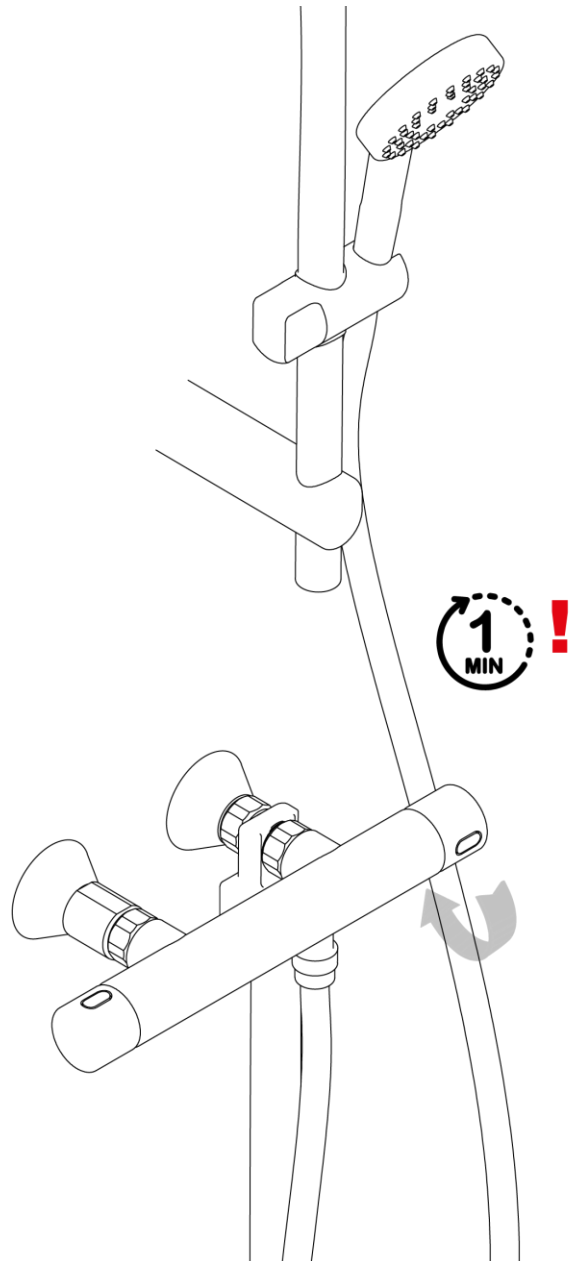
15



Open de hoofdkraan.

16

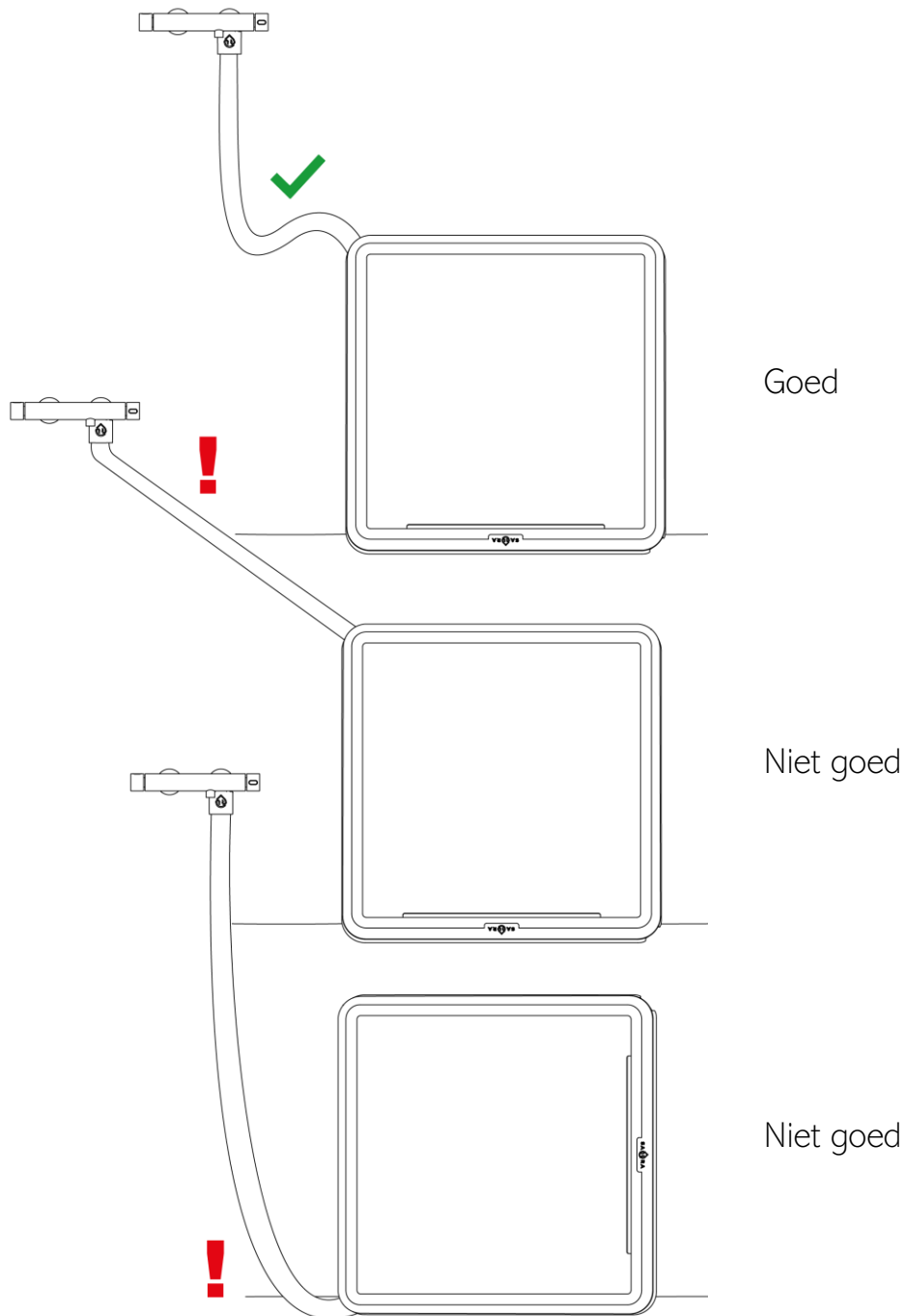
Spoel voor het eerste gebruik de douche minimaal 1 minuut door.



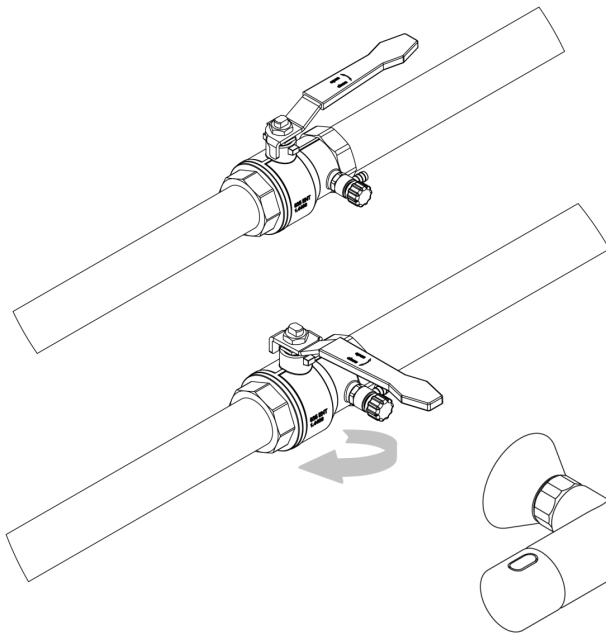
Gebruik

Algemeen

Let op! Wanneer u de Flatmate rechtop zet, zorg er dan voor dat er geen spanning op de slang staat en dat de slang niet bekneld wordt door de Flatmate zelf. Trek nooit aan onderdelen van de Flatmate.



Let op! Maak onderdelen nooit los als de Flatmate onder waterdruk staat. Sluit eerst de hoofdkraan en open vervolgens de douchekraan totdat er geen water meer uit komt.

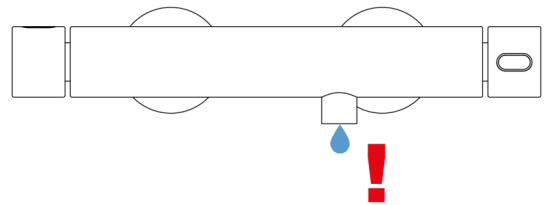


1

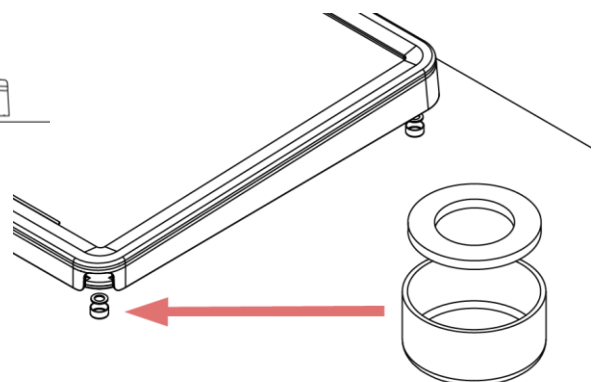
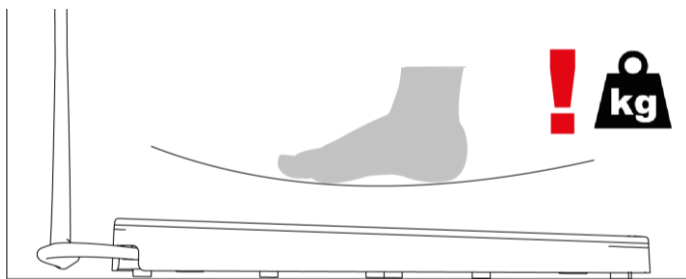
Sluit de hoofdkraan.
Deze bevindt zich meestal in de meterkast, kelder of kruipruimte.

2

Open de douchekraan en wacht tot er geen water meer uit komt.

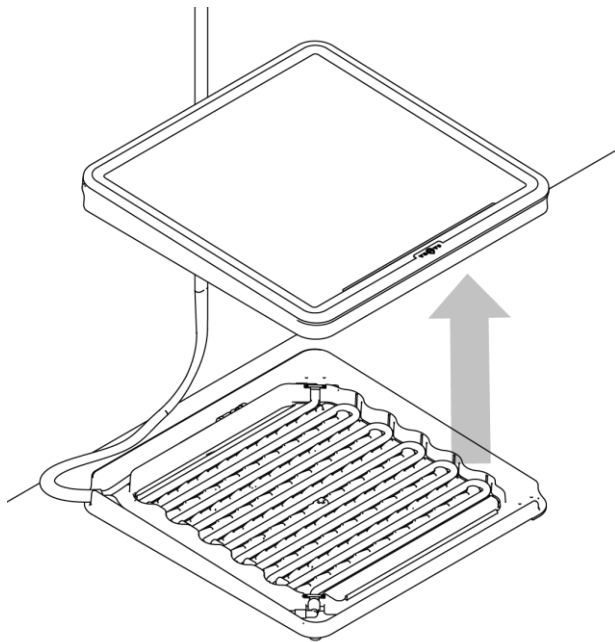


Let op! Ga niet op de Flatmate staan als deze rammelt, instabiel aanvoelt of te veel doorbuigt. Stel eventueel de voetjes (door tussen het voetje en de rubberen voetdop een of enkele meegeleverde stelingen te plaatsen).

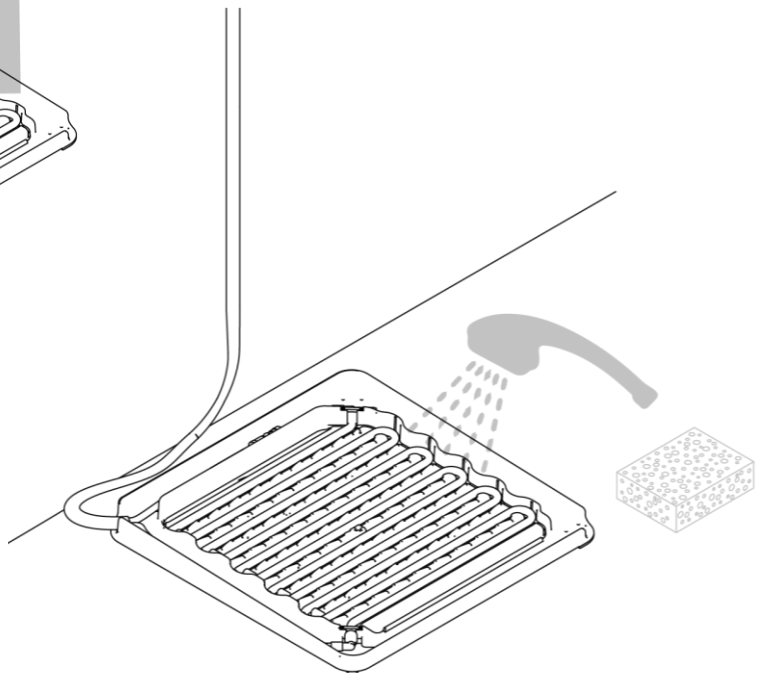


Reinigen

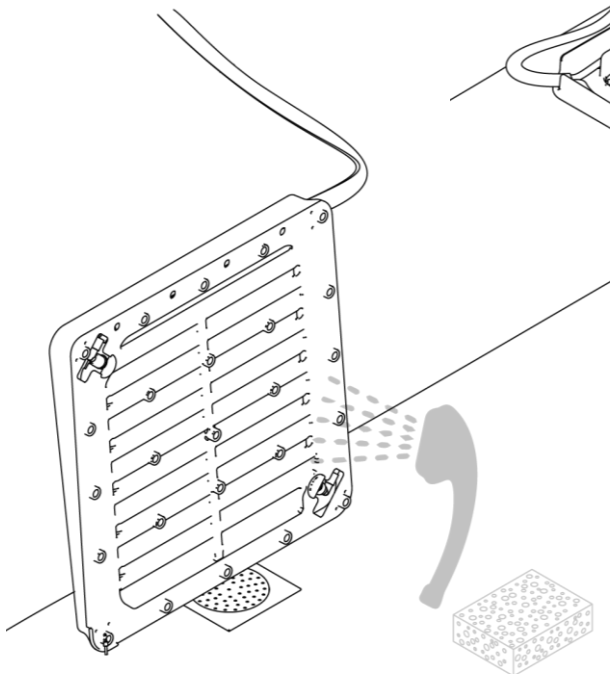
Let op! Gebruik voor het reinigen van de Flatmate enkel **groene zeep, pH-neutrale allesreiniger, warm water en een spons**. Gebruik geen schuurmiddel, alcohol, azijn, bleek, of andere schoonmaakmiddelen die agressief zuur of chloor bevatten. Gebruik voor de bovenplaat nooit een schuurspons; dit kan voor doffe plekken zorgen.



Til het deksel van de Flatmate. Maak met de handdouche en eventueel een spons de binnenkant van de Flatmate schoon.



Zet de Flatmate tegen de muur om de onderkant en de douchevloer schoon te maken.

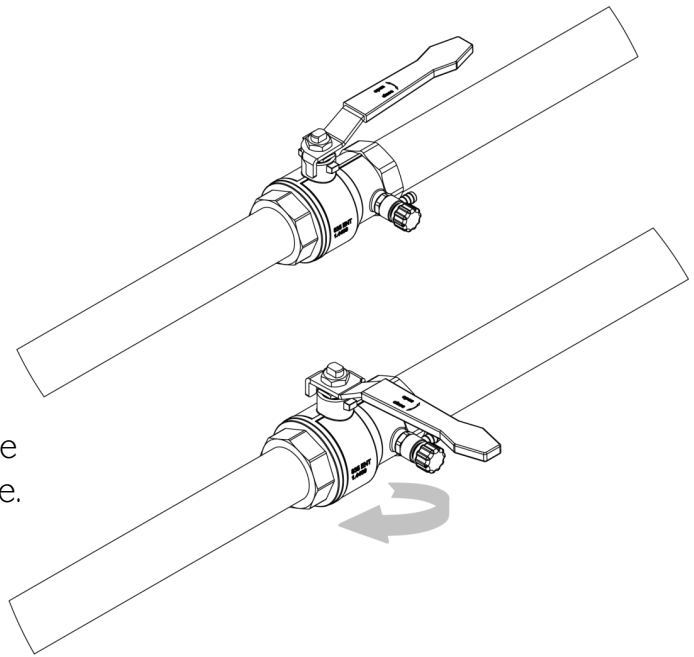


Wat te doen bij lekkage

Zoek allereerst waar de lekkage vandaan komt. Het is het meest waarschijnlijk dat dit bij een koppeling is. Alle slangen zitten vast met insteekkoppelingen. Bij een lekkage kan het helpen om de lekke insteekkoppeling opnieuw te monteren. Volg daarvoor het onderstaande stappenplan.

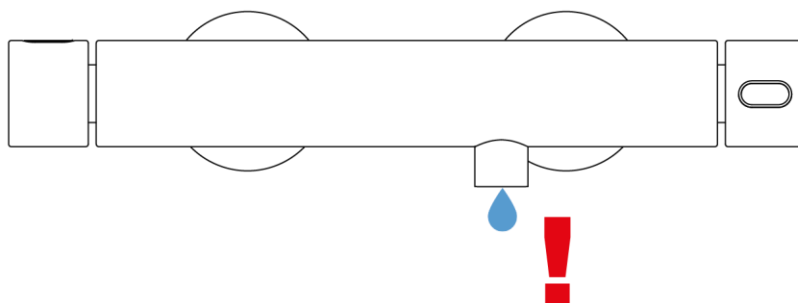
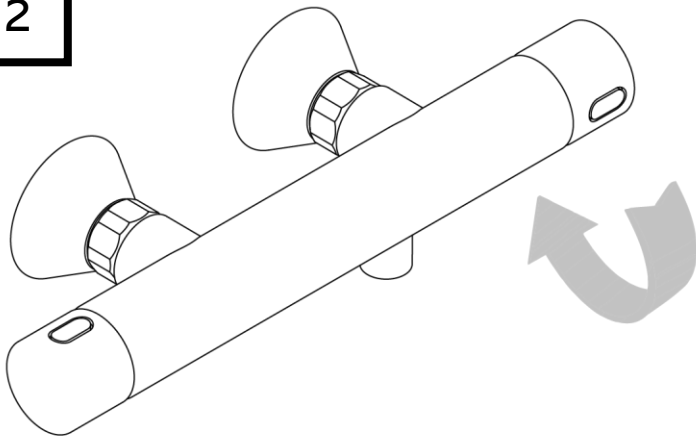
1

Sluit de hoofdkraan.
Deze bevindt zich meestal in de meterkast, kelder of kruipruimte.



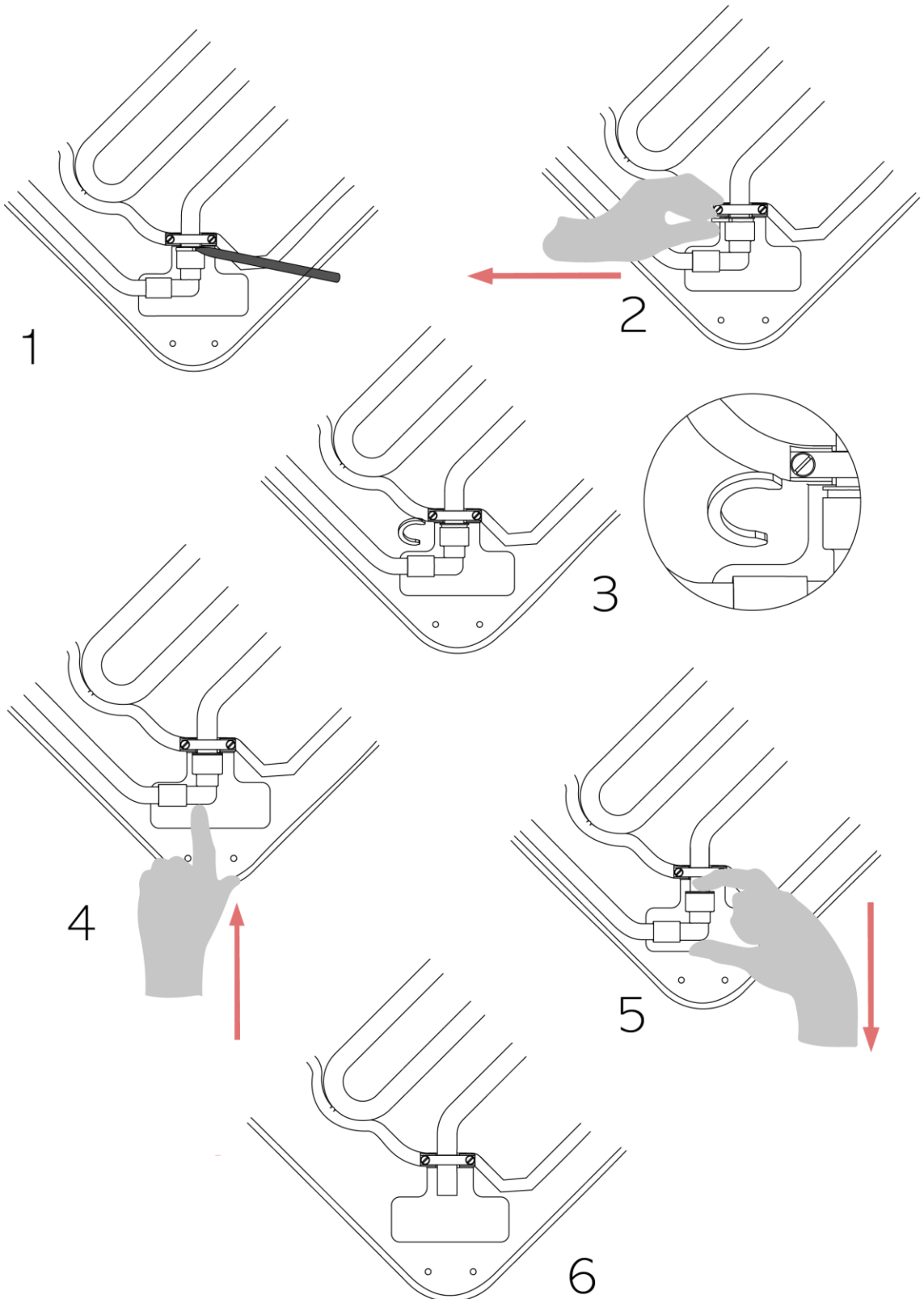
2

Open de douchekraan en wacht tot er geen water meer uit komt.



3

Demonteer de insteekkoppeling als volgt:
Verwijder eerst de borgclip met een pen of puntig voorwerp.
Duw de koppeling in en schuif hem vervolgens in ingeduwde
toestand van de buis.

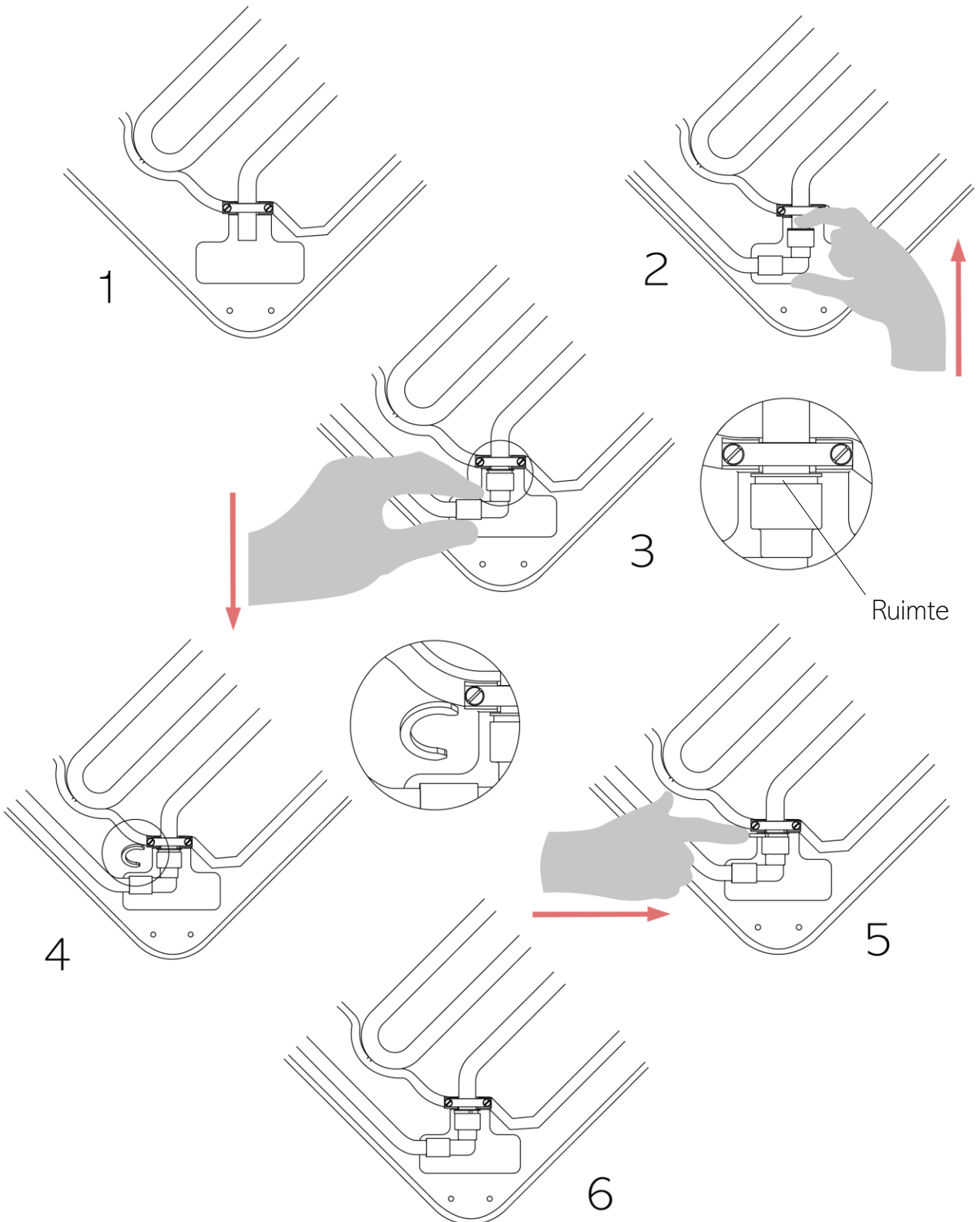


4

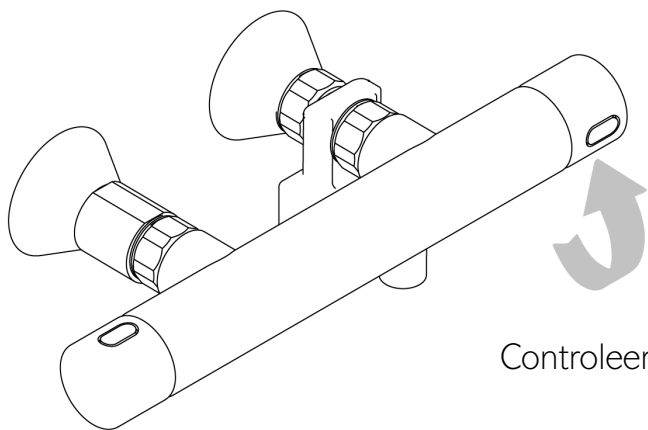
Monteer de insteekkoppeling als volgt:

Schuif de insteekkoppeling in ingeduwde toestand over de buis.

Trek de koppeling iets terug zodat er ruimte ontstaat om de borgclip te plaatsen. Duw vervolgens de borgclip in deze ruimte.

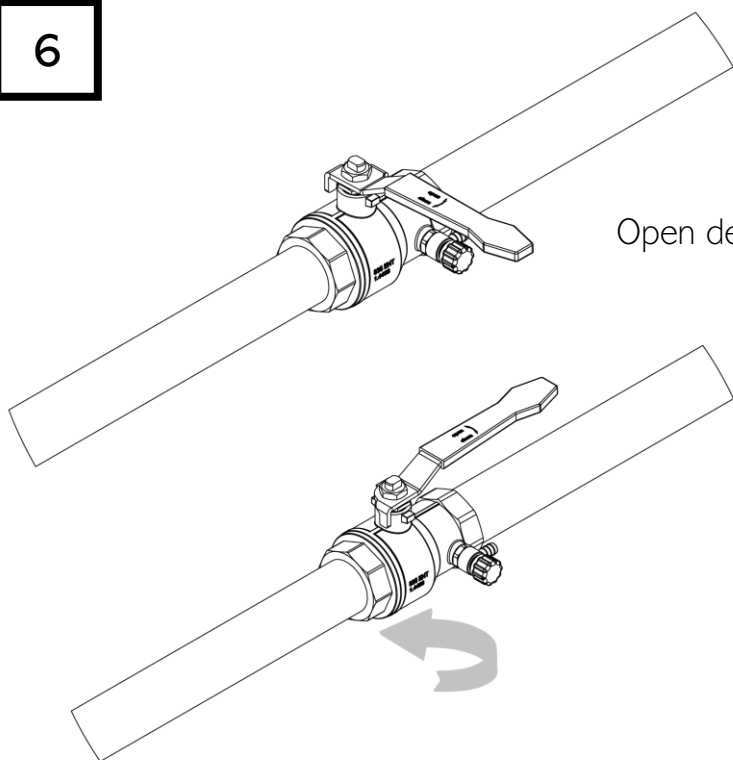


5



Controleer dat de douchekraan dicht is.

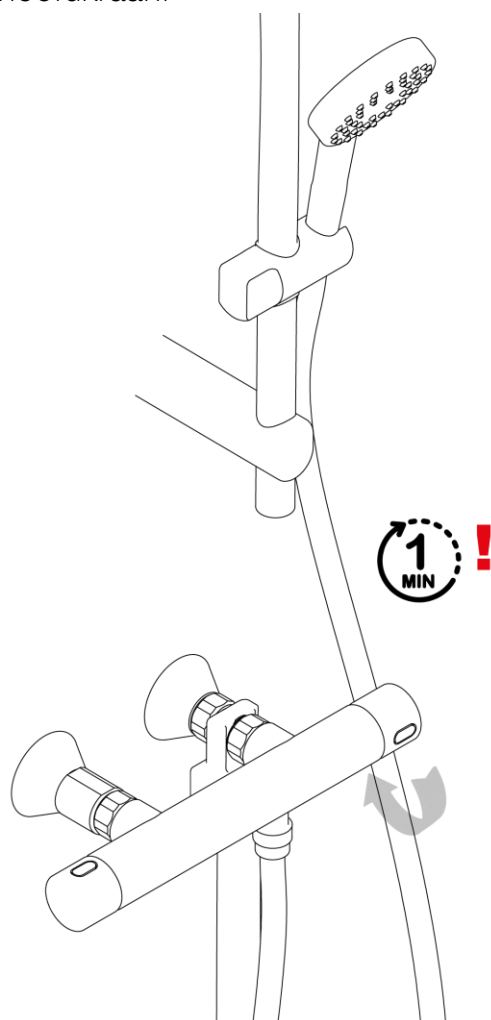
6



Open de hoofdkraan.

7

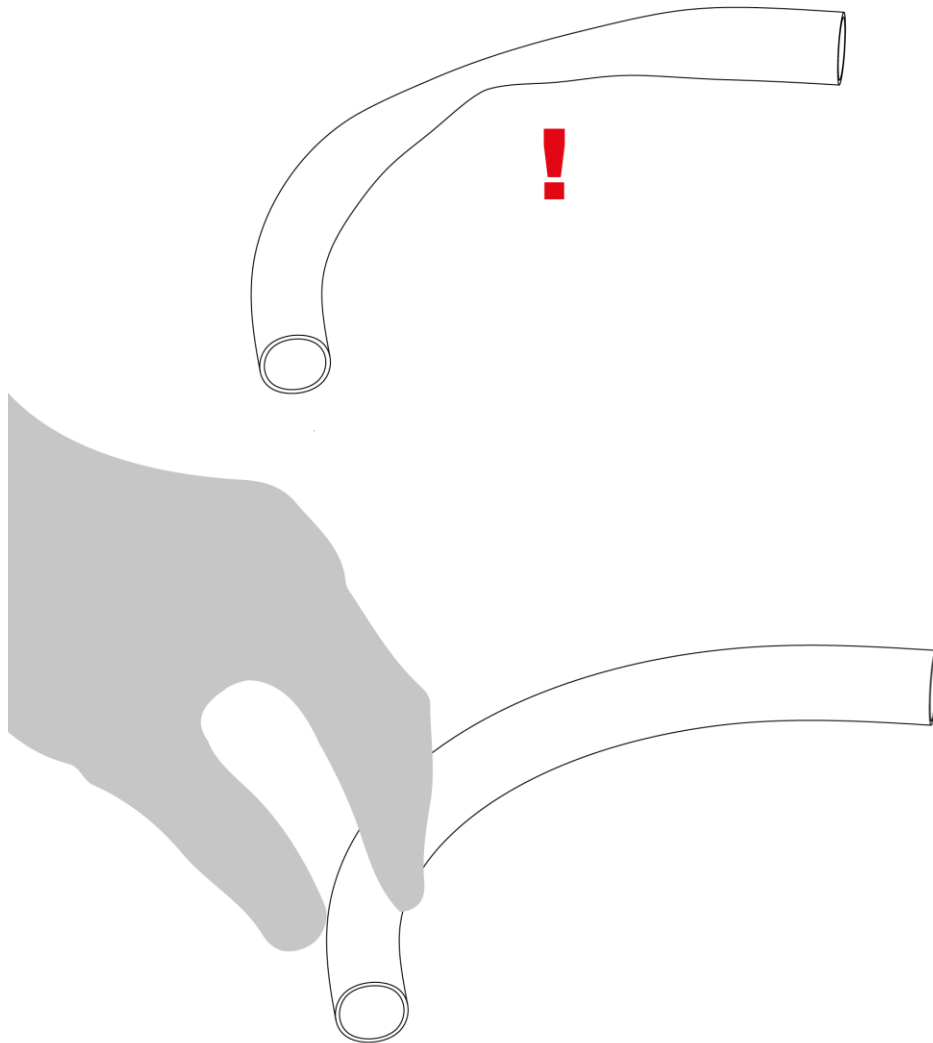
Spoel voor het eerste gebruik de douche minimaal 1 minuut door.



Wat te doen bij drukproblemen

Wanneer de slangen bekneld zijn kan de waterdruk afnemen.

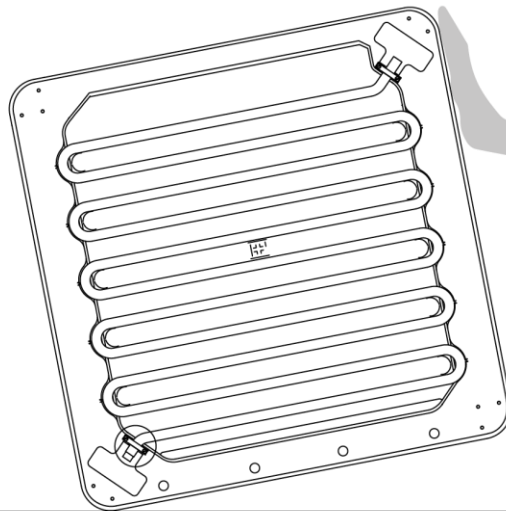
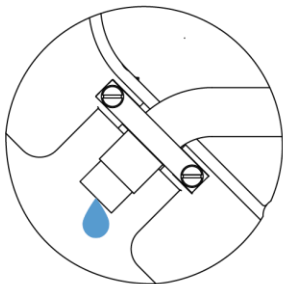
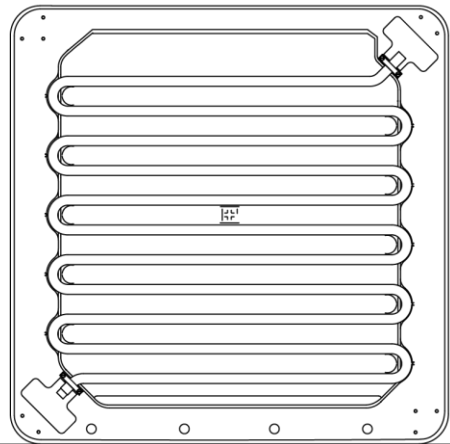
Controleer in dat geval alle slangen en kneed een beknelde slang weer in vorm zodat deze water doorlaat.



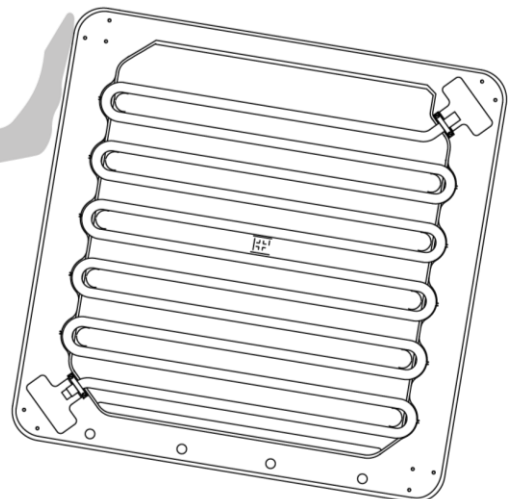
Legen van de warmtewisselaar

Maak de slangen los van de warmtewisselaar door het demonteren van de insteekkoppelingen. Volg hiervoor de stappen zoals beschreven op de voorgaande pagina's van deze handleiding.

Houd de warmtewisselaar rechtop, zodat de rechte koperen buizen horizontaal staan. Wacht tot er geen water meer uit komt.



Kiep de warmtewisselaar om en om een beetje naar links en een beetje naar rechts. Herhaal dit tot er geen water meer uit komt.



Sanura B.V.
+31 (0)30 227 1393
info@sanura.nl
www.sanura.nl