

Luxxor Hamwells Blue

Compact, hoog comfort en flexibel in bouwproces



Gelijkvloerse doucheWTW **reduceert ca. 50%** van de douche-energiebehoefte. De Luxxor Hamwells Blue combineert de hoogst efficiënte (douchepijpWTW) warmte-wisselaar met een robuust & energiezuinig pompje tot een actieve doucheWTW.

Verwarmt het koude kraanwater met de warmte uit het wegstromende warme douchewater.



Flexibel in bouwproces

- Gelijkvloerse toepassing
- Volledig lokale oplossing douchewater
- Blijft binnen dekvloer
- Met doucheWTW kan een extra kamer op de meerwerklijst zonder hernieuwde BENG berekening
- Meerdere douches aansluiten op 1 doucheWTW



Duurzaam in gebruik

- Langere douchetijd geeft meer comfort en/of flexibiliteit voor aantal bewoners
- Reductie douche-energiebehoefte
- Reductie energierekening bewoner
- Reduceert CO₂ footprint



50% Energiebesparing

- Ruimte besparend
- Vermindert verlies circulatieleiding
- Lagere aansluitwaarde
- Kleinere broncapaciteit
- Minder risico bij afgifte energieprestatie garantie



Circulair by design

- Productie in Nederland
- Volledig recyclebaar
- Waar mogelijk van gerecycled materiaal
- Lange levensduur
- Laag onderhoud

Inpassingsopties

De Luxxor Hamwells Blue kan worden ingebouwd in de badkamer achter een voorzetwand of in de technische ruimte.

Nieuwbouw, Renovatie, badkamerverbouw en retrofit.

Elke douche (woningen, appartementen, zwembad- & sportcomplexen, zorgcentra, hotel & recreatie).



08-24

Luxxor Sustainable Drain Systems B.V.
www.luxxor.eu

info@luxxor.eu
+31 (0) 85 007 05 50

Handelsweg 4h
3707 NG, Zeist

Opgenomen vermogen

- Maximaal 42W bij standaard gebruik
- <1W in standby
- Ingangsspanning 90 - 305VAC, 12VDC
- 47 - 63Hz (bij AC aansluiting)
- Automatische overstroom- en overspanningsbeveiliging

Warm & koudwater aansluiting

- ½ Duims flexibele slang (meegeleverd)
- Maximale werkdruk 5 bar

Garantie

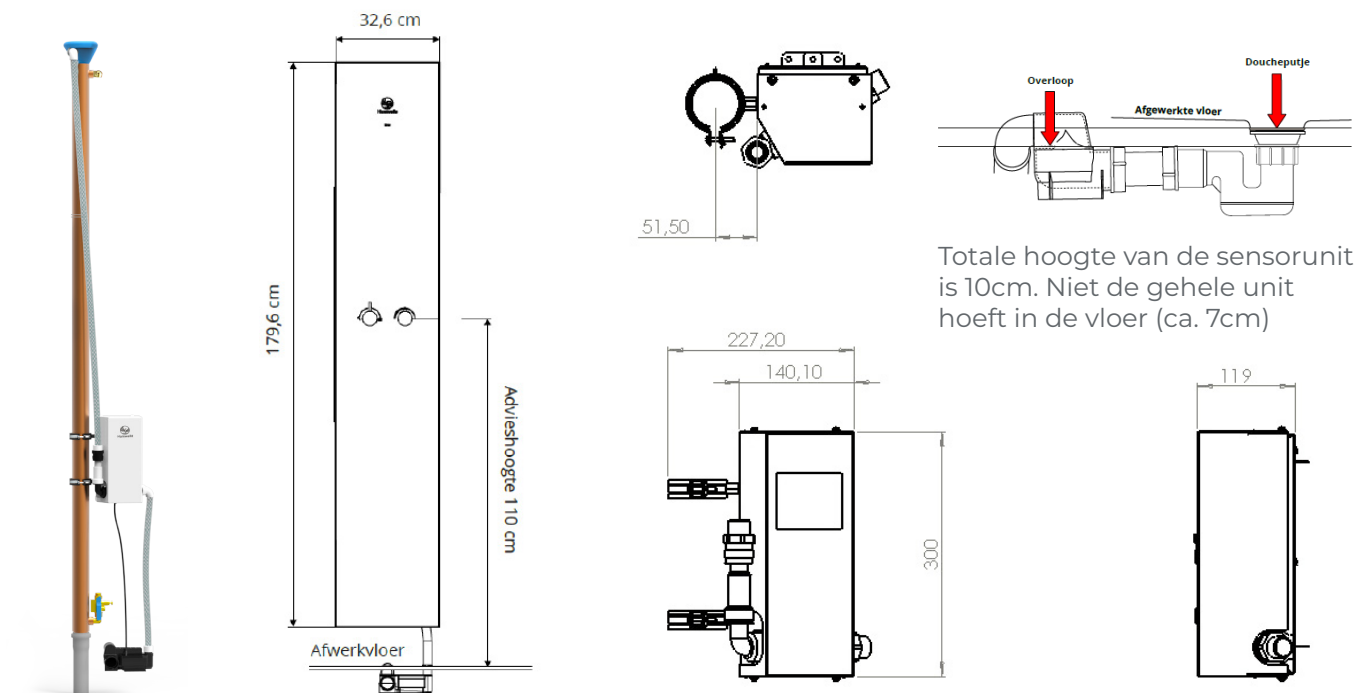
Standaard 5 jaar garantie op alle componenten^x

^xBij plaatsing voor huishoudelijk gebruik. Uitgezonderd zijn mechanische schade aan douchekoppen en glasplaat

Certificaten

Drinkwaterveiligheid en kwaliteit: Voldoet aan Nederlandse en Internationale eisen.

Energiebesparing: Kwaliteitsverklaring opgenomen in BCRG.



GTIN	Product code	Product omschrijving	Inbouwhoogte [mm]	Rendement CW2 - 5,8L/min	Rendement CW3 - 9,2L/min	Rendement CW4/5/6 - 12,5L/min
08719244885404	LXHB12B	Luxxor Hamwells Blue 12 basis	1900		52,5%	47,5%
08719244885411	LXHB16B	Luxxor Hamwells Blue 16 basis	1900		57,5%	55,0%
08719244885428	LXHB21B	Luxxor Hamwells Blue 21 basis	2400		62,6%	60,0%
08719244885435	LXHBHEB	Luxxor Hamwells Blue HE basis	2400		72,5%	70,0%
08719244885701	LXHBM	Luxxor Hamwells Blue mengkraan				
08719244885718	LXHBD	Luxxor Hamwells Blue Douchegarnituur: PVC slang, douchestang, handdouche, hoofddouchekop, wandarm				
08719244885848	LXHBLGWZ	Luxxor Hamwells Blue lang glaspaneel wit - zonder uitsparingen				
08719244885824	LXHBLGWM	Luxxor Hamwells Blue lang glaspaneel wit - met uitsparing voor kraan & douche				
08719244885831	LXHBLGZM	Luxxor Hamwells Blue lang glaspaneel zwart - met uitsparingen voor kraan & douche				
08719244885855	LXHBLGZZ	Luxxor Hamwells Blue lang glaspaneel zwart - zonder uitsparingen				